

# OLIVIA X

VERTICAL AXIS LAWN-MOWER  
TONDEUSE D'AXE VERTICALE  
SICHELMÄHER MIT VERTIKALACHSE  
CORTADORA DE HIERBA DE EJE VERTICAL

## TAGLIAERBA AD ASSE VERTICALE



**Agrimaster**

Ideale per la manutenzione dei bordi stradali, specialmente in presenza di ostacoli come guard-rail e para-carri, può essere utilizzata anche per la pulizia delle sponde dei fossi e della base delle piante.

*Ideal for the maintenance of road sides, especially in the presence of obstacles such as guardrails or post made of stones. It can also be used for cleaning ditch banks and plant bases.*

Idéale pour l'entretien des bords de route, notamment en présence d'obstacles tels que glissières de sécurité et les bornes, elle peut être utilisée également pour le nettoyage des bords des fossés et de la base des arbres.

*Ideal für die Wartung der Straßenränder, besonders bei Hindernissen wie Leitplanken und Prellsteine; diese Geräte können auch für die Reinigung von Straßengrabenernen und Aumwurzeln benutzt werden.*

Ideal para el mantenimiento de los bordillos de las calle, especialmente ante obstáculos tipo barreras de protección y guardacantones, también se puede utilizar para la limpieza de los márgenes de las zanjas y de la base de las plantas.

## DOTAZIONI DI SERIE

STANDARD EQUIPMENT  
EQUIPEMENT DE SERIE  
SERIENZUBEHÖR  
INCLUIDO EN LA SERIE

- 1 Attacco a tre punti 1<sup>a</sup> e 2<sup>a</sup> categoria con snodo autolivellante.  
*Three-point-hitch Cat. 1 and Cat. 2 with selflevelling-joint.*  
Attelage à trois points de 1<sup>ère</sup> et 2<sup>ème</sup> catégorie avec articulation pour autonivellement de la tondeuse.  
*Drei-Punkt-Anbau Kat. 1 und 2 mit selbstfeinsteuerndes Gelenk.*  
Conexión a tres puntas de 1a y 2a categoría con junta articulada autoniveladora.
- 2 Spostamento laterale con parallelogramma idraulico.  
*Side displacement with hydraulic parallelogram.*  
Déport latéral par parallélogramme hydraulique.  
*Seitliche Verstellung mit hydraulischem Parallelogramm.*  
Desplazamiento lateral con paralelogramo hidráulico.
- 3 Innesti rapidi per il collegamento all'impianto idraulico della trattrice.  
*Quick couplings for the connection to the tractor hydraulic system.*  
Enclenchements rapides pour la connexion hydraulique à l'installation du tracteur.  
*Schnellkupplungen für Hydraulischer Anschluß zur Schlepperanlage.*  
Injertos rápidos para la conexión a la instalación hidráulica del tractor.
- 4 Ruota d'appoggio pivotante.  
*Pivoting support wheel.*  
Roue d'appui pivotante.  
*Stützpivotrad.*  
Rueda de apoyo pivotante.
- 5 Gruppo falciante scorrevole manualmente.  
*Manually sliding cutting unit.*  
Groupe de coupe coulissant manuellement.  
*Handverschiebbarer Mähsatz.*  
Grupo de corte desplazante manualmente.



## ACCESSORI A RICHIESTA

ACCESSORIES ON REQUEST  
ACCESSOIRES SUR DEMANDE  
ZUBEHÖR AUF WUNSCH  
ACESORIOS A PEDIDO



1



2



3



4



5



6



7

- 1 Distributore a 2 leve con teleflessibili da metri 2 o 5 collegato agli innesti rapidi della trattrice.  
*Two lever distributor with 2 or 5 meters teleflexible controls connected to the tractor quick couplings.*  
Distributeur à 2 leviers avec téléflexibles de 2 ou 5 mètres connexion aux enclenchements rapides du tracteur.  
*Zwei Hebel-Verteiler mit Bowdenzug 2 oder 5 Meter Anschluß am Traktor über Schnellkupplungen.*  
Distribuidor de 2 palancas con comandos teleflexibles de 2 o 5 metros, conectado a los injertos rápidos del tractor.
- 2 Serbatoio e pompa per comando motore, martinetto agli innesti rapidi della trattrice.  
*Tank and pump for motor control, jack to the tractor quick couplings.*  
Réservoir et pompe pour commande moteur; vérin aux enclenchements rapides du tracteur.  
*Tank und Motorantriebspumpe, Zylinder mit Schnellkupplungen am Traktor.*  
Tanque y bomba por comando motor, martinete para los injertos rápidos del tractor.
- 3 Gruppo serbatoio + pompa + distributore a 2 leve con teleflessibili da metri 2 o 5 collegato alla PdF della trattrice.  
*Set with tank+pump+2 lever distributor with 2 or 5 meters teleflexible controls, connected to the tractor PTO.*  
Groupe réservoir + pompe + distributeur à 2 leviers avec téléflexibles de 2 ou 5 mètres. Connexion à la PdF du tracteur.  
*Tank+Pumpe+Zwei Hebel-Verteiler mit Bowdenzug 2 oder 5 Meter, Anschluß an der Traktor Zapfwelle.*  
Grupo tanque+bomba+distribuidor de 2 palancas con comandos teleflex de 2 o 5 metros, conectado a la TdF del tractor.
- 4 Seconda ruota d'appoggio pivotante.  
*Second pivoting support wheel.*  
Deuxième roue d'appui pivotante.  
*Zweites Schwenken Stützpivotrad.*  
Segunda rueda de apoyo pivotante.
- 5 Ruota d'appoggio pivotante ø310.  
*Pivoting support wheel ø310.*  
Roue d'appui pivotante ø310.  
*Stützpivotrad ø310.*  
Rueda de apoyo pivotante ø310.
- 6 Due ruote d'appoggio pivotanti ø310.  
*Two pivoting support wheels ø310.*  
Deux roues d'appui pivotantes ø310.  
*Zwei Stützpivoträder ø310.*  
Dos ruedas pivotantes de apoyo ø310.
- 7 Rullo ø140.  
*Roller ø140.*  
Rouleau ø140.  
*Walze ø140.*  
Rodillo ø140.

# OLIVIA X



LARGHEZZA DI LAVORO

Working width  
Largeur de travail  
Arbeitsbreite  
Anchura de trabajo



POTENZA MINIMA TRATTRICE

Minimum tractor power  
Puissance minimum tracteur  
Traktormindestleistung  
Potencia minima tractor



QUANTITÀ MINIMA OLIO

Minimum quantity of oil  
Quantité minimale d'huile  
Mindeste Ölmenge  
Cantidad mínima de aceite



PESO MAX

Max weight  
Poids max  
Gewicht max  
Peso máx

A

B

C

D

E

F

G

H

I

L

MODELLO

Model  
Modèle  
Modell  
Modelo

cm

kW

CV-HP-PS

l/min

Kg

cm

cm

cm

cm

cm

cm

cm

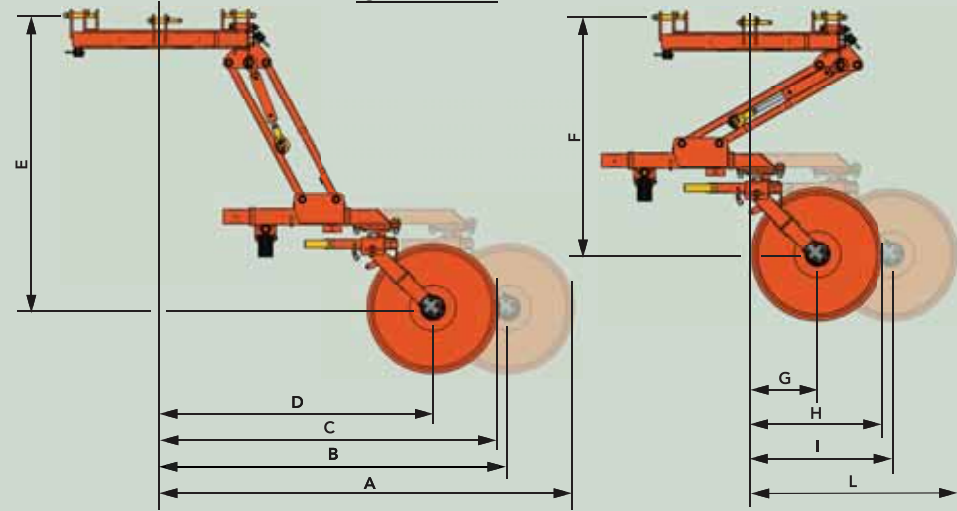
cm

cm

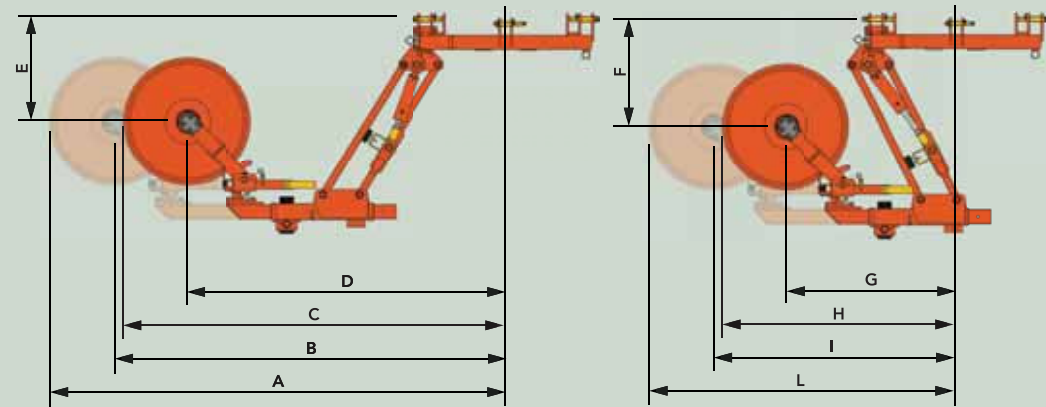
cm

OLIVIA X50	44	11	15	30	161	207	180	177	150	160	128	36	63	66	93
OLIVIA X60	60	11	15	30	165	215	180	185	150	160	128	36	71	66	101
OLIVIA X80	72	11	15	30	172	225	183	195	153	164	131	40	82	70	112
OLIVIA X50 A	44	11	15	30	161	234	207	204	177	57	60	95	122	125	152
OLIVIA X60 A	60	11	15	30	165	242	207	212	177	57	60	95	130	125	160
OLIVIA X80 A	72	11	15	30	172	253	211	222	181	53	57	99	141	129	171

## OLIVIA X



## OLIVIA X "A"



# Agrimaster

Marchio di - Brand of - Marque de - Marke von - Marca de

**DEMETRA S.p.A.**

Via Nobili 44 - 40062 Molinella (Bologna) - Italy

Tel. 051/882701 - Fax 051/882542

[www.agrimaster.it](http://www.agrimaster.it) - E-mail: [commerciale@agrimaster.eu](mailto:commerciale@agrimaster.eu)

I dati tecnici, le caratteristiche e le illustrazioni sono indicative e non impegnano il costruttore.

Technical specifications, features and illustration are not binding for the manufacturer.

Les données techniques, les caractéristiques et les illustrations sont indicatives et elles n'engagent pas le constructeur.

Technische Daten, Eigenschaften und Bilder sind nicht für den Hersteller verbindlich.

Los datos técnicos, las características y las ilustraciones son indicativas y no vinculan el constructor.

