

KLA

SHREDDERS
BROYEURS
MULCHGERÄTE
TRITURADORAS

TRINCIATRICI



Agrimaster

Le trinciatrici KLA, caratterizzate da una elevata versatilità, sono adatte per erba, tralci di vite, actinidia (kiwi), mais soia e sarmenti di piccole dimensioni.

The KLA shredders, characterized by a high versatility are suitable for grass, vine shoots, actinidia (kiwi), corn soybeans and small prunings.

Les broyeurs KLA, caractérisés par une grande polyvalence conviennent pour herbe, sarments de vigne, actinidies (kiwi) mais, soja et les petites tailles.

DOTAZIONI DI SERIE

STANDARD EQUIPMENT
EQUIPEMENT DE SERIE
SERIENZUBEHÖR
INCLUIDO EN LA SERIE

- 1 Scatola ingranaggi con ruota libera:
37 kW/50 CV a 540 giri/min
52 kW/70 CV a 1000 giri/min.

Gearbox with free-wheel:
37 kW/50 HP for 540 rpm
52 kW/70 HP for 1000 rpm.

Boîtier avec roue libre:
37 kW/50 CV à 540 tours/min
52 kW/70 CV à 1000 tours/min.

Getriebe mit Freilauf:
37 kW/50 PS für 540 U/min
52 kW/70 PS für 1000 U/min.

Caja engranajes con rueda libre:
37 kW/50 CV a 540 rev/min
52 kW/70 CV a 1000 rev/min.

- 2 Attacco a tre punti.
Three-point-hitch.
Attelage à trois points.
Drei-Punkt-Anbau.
Conexión a tres puntas.

- 3 Gruppo slitte-rotolo regolabile in altezza.
Height-adjustable skids-roller group.
Groupe patins-rouleau réglable en hauteur.
Höhenverstellbare Kufen-Walzgruppe.
Grupo patines-rodillo regulable en altura.

- 4 Cofano posteriore apribile.
Openable rear bonnet.
Capot arrière ouvrant.
Öffnungsbare Heckhaube.
Capó trasero que se abre.



Die KLA-Mulcheräte zeichnen sich durch eine hohe Vielseitigkeit aus und eignen sich für Gras, Weintriebe, Actinidia (Kiwifrüchte), Mais, Sojabohnen und kleine Schnitte.

Las trituradoras KLA, caracterizadas por una gran versatilidad, son aptas para hierba, sarmientos actinidia (kiwi), maíz, soja y podas pequeñas.

Agrimaster

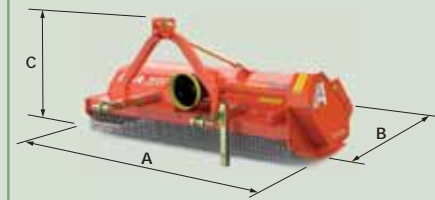


ACCESSORI A RICHIESTA

ACCESSORIES ON REQUEST
ACCESSOIRES SUR DEMANDE
ZUBEHÖR AUF WUNSCH
ACESORIOS A PEDIDO

- 1 Spostamento manuale o idraulico.
Manual or hydraulic displacement.
Déport manuel ou hydraulique.
Manuelle oder hydraulische Verstellung.
Desplazamiento manual o hidráulico.
- 2 Trasmissione idraulica con motore a ingranaggi gruppo 3.
Hydraulic transmission with group 3 gear motor.
Transmission hydraulique par moteur à engrenages groupe 3.
Hydraulischer Antrieb mit Getriebe-Motor Gruppe 3.
Transmisión hidráulica con motor a engranajes grupo 3.
- 3 Cardano.
Cardan joint.
Cardan.
Gelenkwelle.
Cardan.

KLA



MODELLO
Model
Modèle
Modell
Modelo

LARGHEZZA DI LAVORO
Working width
Largeur de travail
Arbeitsbreite
Anchura de trabajo

POTENZA MINIMA TRATTRICE
Minimum tractor power
Puissance minimum tracteur
Traktormindestleistung
Potencia mínima tractor

PRESA DI FORZA
PTO
Prise de force
Zapfwelle
Toma de fuerza

PESO MAX
Max. weight
Poids max.
Gewicht max
Peso máx

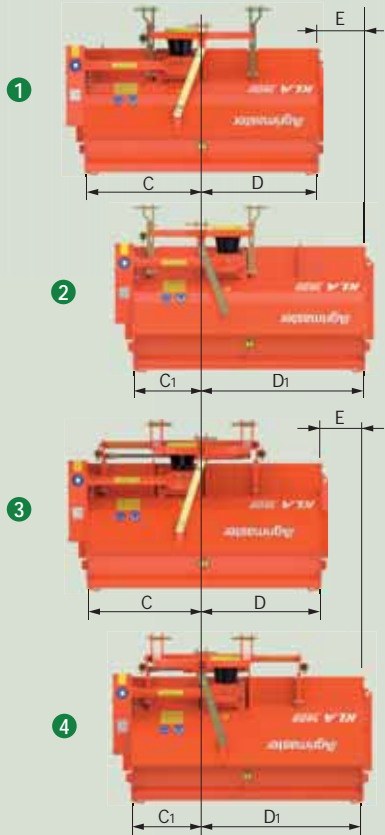
COLTELLI UNIVERSALI
Universal blades
Couteaux universels
Universalmesser
Filos universales

COLTELLI A SPATOLA
Paddle blades
Couteaux palette
Spachtelmesser
Filos de espátula

MAZZE
Hammers
Marteaux
Hämmer
Martillos

CINGHIE
Belts
Courroies
Riemen
Correas

	cm	Kw	CV-HP-PS	Giri / 1' - RPM Tr / 1'-U / 1'-Rev / 1'	Kg	Nr.	Nr.	Nr.	Nr.	A	B	C
	cm									cm	cm	cm
KLA 1300	130	15	20	540	302	32	16	16	2	152	115	89
KLA 1450	145	18	25		320	40	20	20	3	171	115	89
KLA 1600	160	18	25		340	48	24	24	3	187	115	89
KLA 1750	177	22	30		366	48	24	24	3	204	115	89
KLA 1900	191	26	35	1000	385	56	28	28	3	217	115	89
KLA 2100	212	29	40		465	56	28	28	4	239	115	89



CON ATTACCO FISSO
With fixed hitch - Avec attelage fixe
Mit fixen Anbau - Con conexión fija

MODELLO Model Modèle Modell Modelo	1		2		SPOSTAMENTO Displacement Déport Verstellung Desplazamiento
	C mm	D mm	C1 mm	D1 mm	
KLA 1300	570	734	427	877	143
KLA 1450	725	725	470	980	255
KLA 1600	805	803	470	1138	335
KLA 1750	887	886	552	1221	335
KLA 1900	956	956	621	1291	335
KLA 2100	1063	1061	726	1396	335

CON TIMONE SCORREVOLE
With sliding drawbar - Avec gouvernail coulissant
Mit verschiebbarem Anbau - Con timón desplazante

MODELLO Model Modèle Modell Modelo	3		4		SPOSTAMENTO Displacement Déport Verstellung Desplazamiento
	C mm	D mm	C1 mm	D1 mm	
KLA 1300	557	747	327	977	230
KLA 1450	718	732	488	962	230
KLA 1600	793	815	493	1115	300
KLA 1750	870	903	570	1203	300
KLA 1900	944	968	644	1268	300
KLA 2100	1091	1033	691	1433	400

A SCELTA · On choice · Au choix · Nach Wunsch · A elección



Agrimaster

Marchio di - Brand of - Marque de - Marke von - Marca de
DEMETRA S.p.A.

Via Nobili 44 - 40062 Molinella (Bologna) - Italy
Tel. 051/882701 - Fax 051/882542
www.agrimaster.it - E-mail: commerciale@agrimaster.eu

I dati tecnici, le caratteristiche e le illustrazioni sono indicative e non impegnano il costruttore - Technical specifications, features and illustration are not binding for the manufacturer
Les données techniques, les caractéristiques et les illustrations sont indicatives et elles n'engagent pas le constructeur - Technische Daten, Eigenschaften und Bilder sind nicht für den Hersteller verbindlich - Los datos técnicos, las características y las ilustraciones son indicativas y no vinculan el constructor.