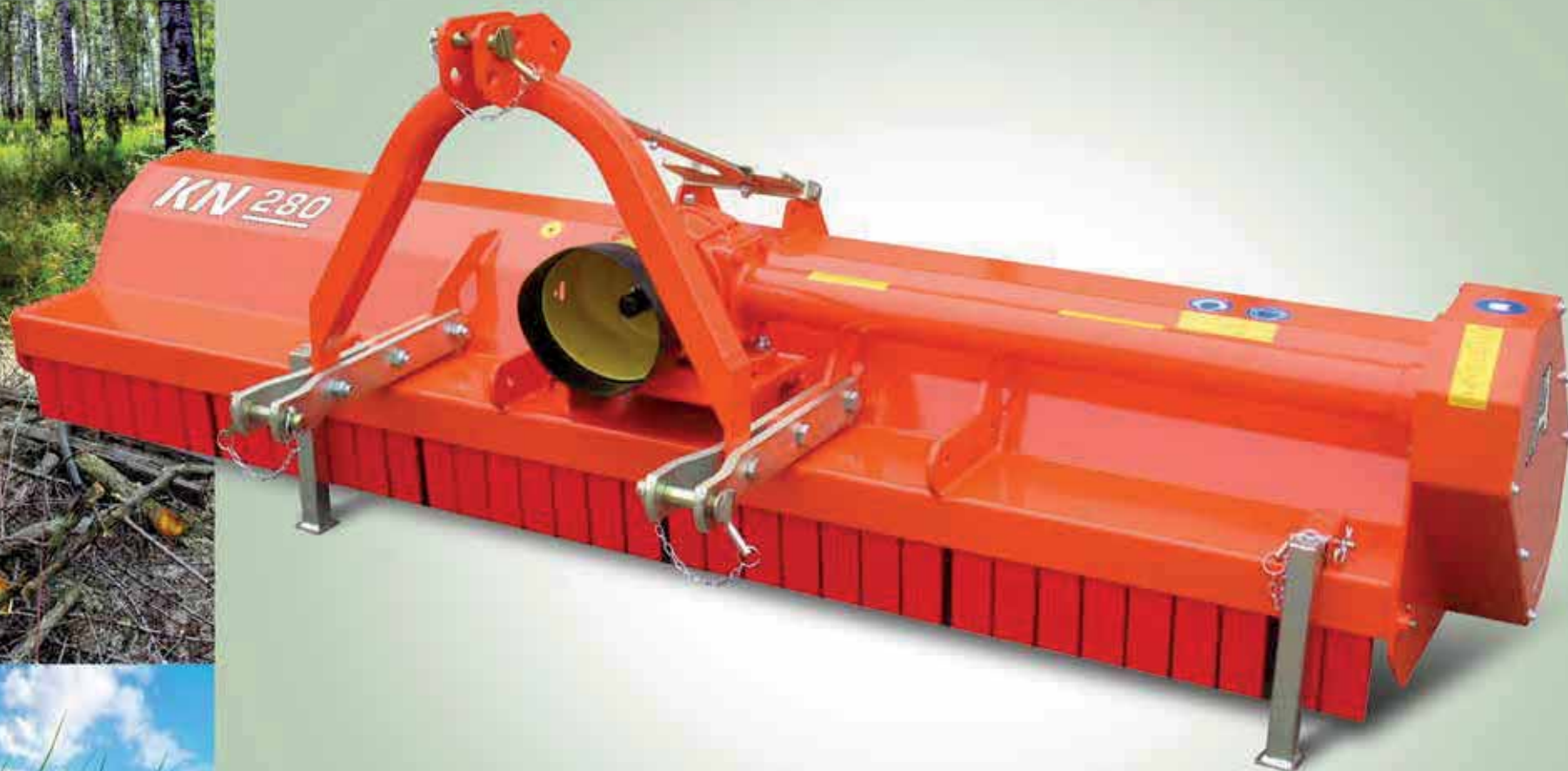


KN

SHREDDERS
BROYEURS
MULCHGERÄTE
TRITURADORAS

TRINCIATRICI



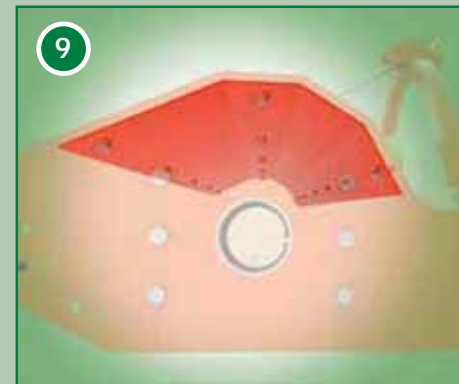
//Agrimaster

ce Fe 510
product
ake KN
s of various
undergrowth

La structure du châssis en tôle Fe 510 à haute résistance et le déchargement du produit haché derrière le rouleau (voir dessin "A") font des broyeurs KN les machines idéales pour l'herbe de différentes hauteurs, travailler sur des terres non cultivées, sous-bois, vergers et tiges de maïs.

Die Rahmenstruktur aus hochbeständigem Fe 510-Blech und das Entladen des gehackten Produkts hinter der Walze (siehe Zeichnung "A") machen KN-Mulcher zu idealen Maschinen für Gras unterschiedlicher Höhe, das auf unbebautem Land, Unterholz, Obstgarten und Stielen arbeitet von Mais.

La estructura del chasis realizada con Fe 510 de alta resistencia y la descarga del producto trinchado detrás del rodillo (dibujo "A"), hacen que las trituradoras sean las máquinas ideales para hierbas de diferentes alturas, trabajos en tierras no cultivadas, árboles frutales y tallos de maíz.



KN



MODELLO

Model
Modèle
Modell
Modelo

LARGHEZZA DI LAVORO

Working width
Largeur de travail
Arbeitsbreite
Anchura de trabajo



POTENZA MINIMA TRATTRICE

Minimum tractor power
Puissance minimum tracteur
Traktormindestleistung
Potencia minima tractor



PRESA DI FORZA

PTO
Prise de force
Zapfwelle
Toma de fuerza



PESO MAX

Max. weight
Poids max.
Gewicht max
Peso máx



COLTELLI UNIVERSALI

Universal blades
Couteaux universels
Universalmesser
Filos universales



COLTELLI A SPATOLA

Paddle blades
Couteaux palette
Spachtelmesser
Filos de espátula



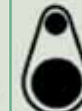
MAZZE

Hammers
Marteaux
Hammer
Martillos



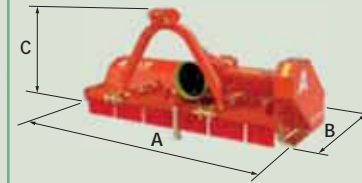
MAZZE KPT

KPT hammers
Marteaux KPT
Hämmer KPT
Martillos KPT

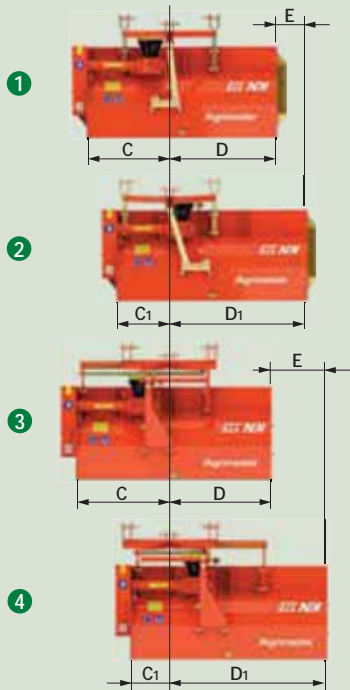


CINGHIE

Belts
Courroies
Riemen
Correas



	cm	Kw	CV-HP-PS	Giri / 1' - RPM Tr / 1' - U / 1' - Rev / 1'	Kg	Nr.	Nr.	Nr.	Nr.	Nr.	A cm	B cm	C cm
KN 150	150	20	28	540 ÷ 1000	458	36	12+24	12	12	3	173	117	93
KN 175	175	22	30	540 ÷ 1000	506	48	16+32	16	16	4	198	117	93
KN 200	200	26	35	540 ÷ 1000	538	60	20+40	20	20	4	223	117	93
KN 225	223	33	45	540 ÷ 1000	600	60	20+40	20	20	5	246	117	93
KN 240	242	37	50	540 ÷ 1000	620	60	20+40	20	20	5	263	117	93
KN 260	260	40	55	540 ÷ 1000	693	72	24+48	24	24	5	283	117	93
KN 280	280	44	60	540 ÷ 1000	797	72	24+48	24	24	5	303	117	93
KN 320	321	60	90	540 ÷ 1000	883	84	28+56	28	28	5	343	118	94



CON ATTACCO FISSO

With fixed hitch - Avec attelage fixe
Mit fixen Anbau - Con conexión fija

MODELLO Model Modèle Modell Modelo	1		2		SPOSTAMENTO Displacement Déport Verstellung Desplazamiento
	C mm	D mm	C1 mm	D1 mm	
KN 150	761	739	486	1014	275
KN 175	761	989	486	1264	275
KN 200	761	1239	486	1514	275
KN 225	941	1289	666	1564	275
KN 240	1121	1299	846	1574	275
KN 260	1121	1484	846	1759	275
KN 280	1400	1400	1125	1675	275
KN 320	1587	1621	1312	1896	275

CON TIMONE SCORREVOLE

With sliding drawbar - Avec gouvernail coulissant
Mit verschiebbarem Anbau - Con timón desplazante

MODELLO Model Modèle Modell Modelo	3		4		SPOSTAMENTO Displacement Déport Verstellung Desplazamiento
	C mm	D mm	C1 mm	D1 mm	
KN 150	840	660	350	1150	490
KN 175	840	910	350	1400	490
KN 200	840	1160	350	1650	490
KN 225	1020	1210	530	1700	490
KN 240	1200	1220	710	1710	490
KN 260	1200	1405	710	1895	490
KN 280	1479	1321	989	1811	490
KN 320	1666	1542	1176	2032	490

A SCELTA · On choice · Au choix · Nach Wunsch · A elección



Max Ø 3 cm

Max Ø 6/7 cm

Max Ø 4/5 cm

Agrimaster

Marchio di - Brand of - Marque de - Marke von - Marca de

DEMETRA S.p.A.

Via Nobili 44 - 40062 Molinella (Bologna) - Italy

Tel. 051/882701 - Fax 051/882542

www.agrimaster.it - E-mail: commerciale@agrimaster.eu

I dati tecnici, le caratteristiche e le illustrazioni sono indicative e non impegnano il costruttore.

Technical specifications, features and illustrations are not binding for the manufacturer.

Les données techniques, les caractéristiques et les illustrations sont indicatives et elles n'engagent pas le constructeur.

Technische Daten, Eigenschaften und Bilder sind nicht für den Hersteller verbindlich.

Los datos técnicos, las características y las ilustraciones son indicativas y no vinculan el constructor.